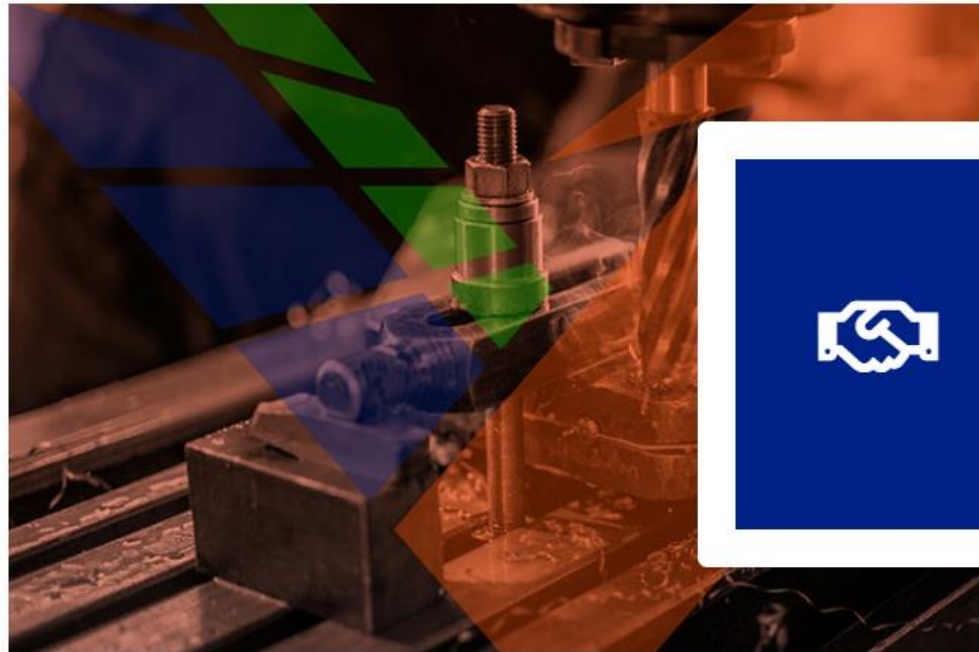


APRESENTAÇÃO INSTITUCIONAL



SOLUÇÕES QUE AGREGAM QUALIDADE E GARANTIA EM DIVERSOS SEGMENTOS.

QUEM SOMOS



Desde 2010, produzindo e comercializando soluções em ferragens no Brasil, a prioridade da Vick Power Ferragens é a qualidade dos produtos e a excelência no atendimento, sempre buscando o reconhecimento dos clientes e parceiros, os quais fazem parte do nosso dia a dia e da nossa trajetória durante esses 12 anos de história.

Somos especialistas em produtos essenciais para os segmentos de telefonia, energia solar, rede de distribuição de energia, entre outros. Estamos cada vez mais preparados para atender empresas de todos os portes, seguindo todas as normas estabelecidas pela ABNT.

PRESENÇA NACIONAL



Com presença nacional, a VICK POWER FERRAGENS atende os mais diversos estados do Brasil, através de revendedores do segmento de ferragens eletrotécnicas.

A capilaridade nacional nos torna capazes de atender os mais diversos clientes, incluindo empresas que necessitam de peças especialmente desenvolvidas para aplicações simples e/ou complexas.

Estamos localizados em Guarulhos – SP, considerada uma cidade satélite industrial para a capital de São Paulo, onde contempla os mais diversos tipos de indústrias.



VICK POWER
FERRAGENS



DIFERENCIAIS



- PROJETOS ESPECIAIS;



- PRAZO DE ENTREGA;



- QUALIDADE DE PRODUÇÃO;



- PROFISSIONAIS ESPECIALIZADOS;



- ATENDIMENTO QUALIFICADO;



- INVESTIMENTO TECNOLÓGICO;



- SOLUÇÕES COMPLETAS;



- MELHORES FORNECEDORES;

POLÍTICA DA QUALIDADE



“

A Vick Power Ferragens visa o fornecimento de eletroferragens, atendendo os requisitos aplicáveis, buscando a satisfação do cliente e a melhoria contínua dentro do sistema de gestão de qualidade.

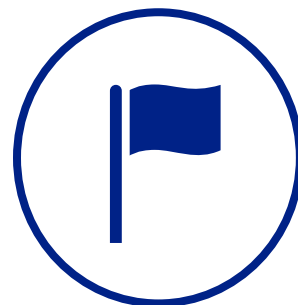
”

VISÃO, MISSÃO e VALORES



Visão

Ser uma empresa referência no segmento e no mercado nacional e internacional, com foco no melhor atendimento e satisfação de clientes e colaboradores.



Missão

Fornecer soluções completas para os mais diversos segmentos com o compromisso de atendimento a todos os requisitos aplicáveis.



Valores

Ter o cliente como prioridade.
Comprometimento e determinação. Coragem para enfrentar desafios.

NOSSAS SOLUÇÕES



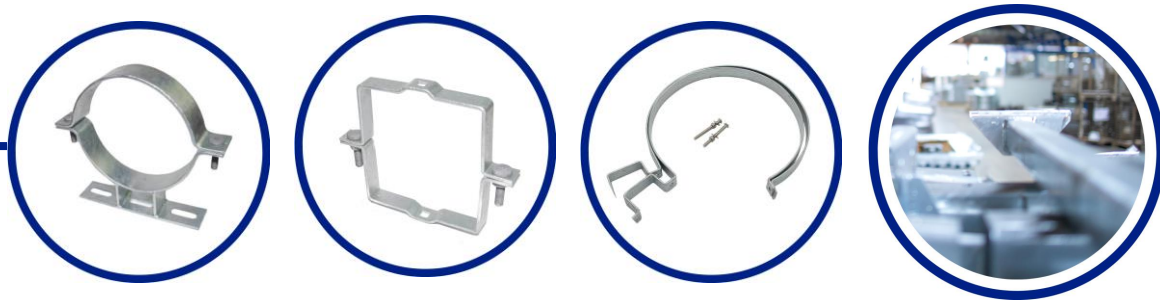
PRODUTOS



SERVIÇOS



PROJETOS



PRODUTOS



Ferragens eletrotécnicas

A VICK POWER FERRAGENS oferece ao mercado a maior e mais variada linha de ferragens eletrotécnicas do país.

Nossas peças atendem todas as concessionárias de energia elétrica e são produzidas conforme normas ABNT.



- Ferragens especiais;
- Ferragens para Energia Solar;
- Ferragens para Rede Compacta;
- Ferragens para Rede de Distribuição;
- Ferragens para Rede de Telefonia/Fibra óptica;
- Ferragens para Rede de iluminação.



SERVIÇOS



Serviços

A VICK POWER FERRAGENS oferece os serviços de:



▪ ESTAMPAGEM

- Chapas;
- Vigas;
- Cantoneiras;
- Perfil U;
- Perfis enrijecidos.

▪ CORTE

- Chapas;
- Chapas de aço 1010/1020, aço inox e alumínio;
- Tubos.

▪ DOBRA

- Chapas;
- Perfil U;
- Perfil L/Z.

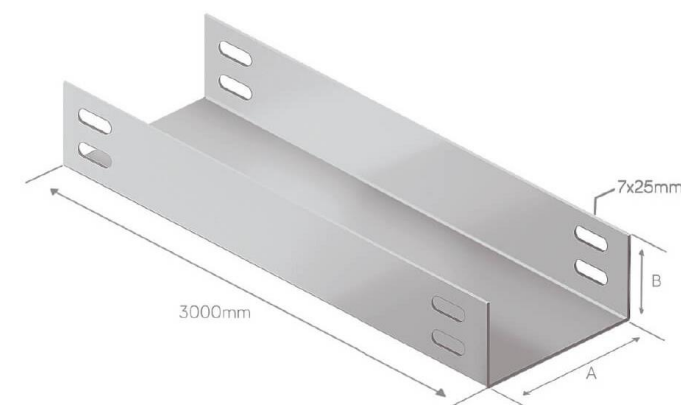
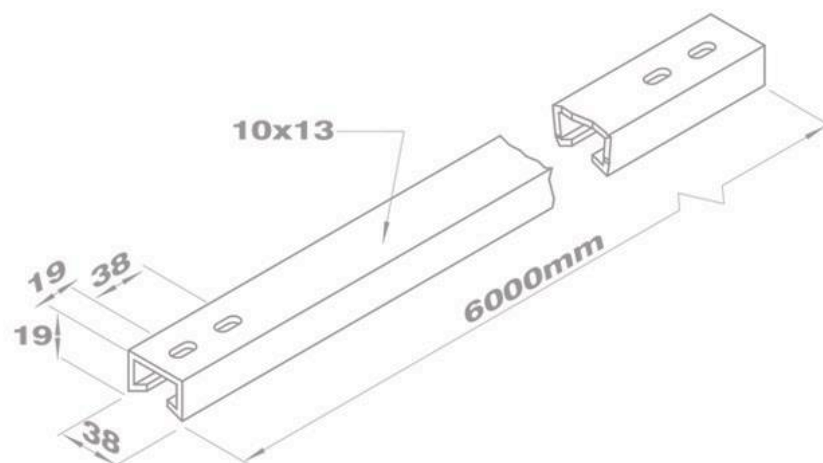


PROJETOS



Projetos especiais

A VICK POWER FERRAGENS possui equipe especializada em projetos especiais, com a finalidade de atender necessidades específicas em ferragens técnicas.

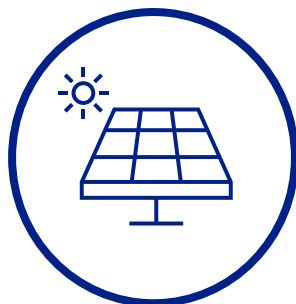


APLICAÇÕES

A VICK POWER é provedora de soluções completas em ferragens para distribuição de energia e instalações elétricas industriais.



CONCESSIONÁRIAS DE ENERGIA



ENERGIAS RENOVÁVEIS



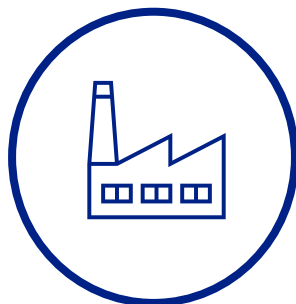
TELEFONIA



IMPLEMENTO AGRÍCOLA*



DISTRIBUIDORES DE MATERIAIS ELÉTRICOS



INDÚSTRIA E COMÉRCIO



CONSTRUÇÃO CIVIL



*conforme amostra/desenho

OBRIGADO POR CONHECER UM POUCO MAIS
SOBRE A NOSSA JORNADA!



SOLUÇÕES QUE AGREGAM QUALIDADE
E GARANTIA EM DIVERSOS SEGMENTOS

FALE CONOSCO

VICK POWER FERRAGENS

(11) 2085-6066 | 9.3775-0022 
contato@vickferragens.com.br

ACESSE NOSSO SITE

www.vickpowerferragens.com.br

SIGA-NOS

